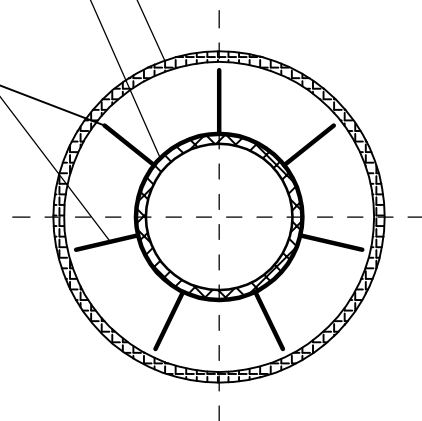


**Rura osłonowa  $\varnothing 219,1/7,1\text{mm}$   
 stalowa bez szwu  
 Rura przewodowa  $\varnothing 110/6,6\text{mm}$   
 PE100 (SDR 17) PN-10**

**Płyty ślizgowe typu "A" H=42mm Akwedukt;  
 1x"Ad"+3x"podkl. hamująca"**

**według tabeli doboru płyt firmy  
 Akwedukt**



Obiekt Lokalizacja	<b>Projekt budowlany sieci wodociągowej rozdzielczej w m.CZEPIELIN, CZEPIELIN-KOLONIA, gmina MORDY</b>		<i>Rys. nr</i>
Przedmiot opracowania	PRZEKRÓJ KONSTRUKCJI PRZECISKU SIECI WODOCIĄGOWEJ		<i>Data</i> 05.2015r.
Inwestor	<b>MIASTO I GMINA MORDY ul. Kilińskiego 9, 08-140 Mordy</b>		<i>schemat</i>
Projektant	mgr inż. Michał Koźluk upr. nr MAZ/0083/PWOS/13	<i>Podpis</i>	
Opracował	Mirosław Biernacki upr. nr 396/BP/88		
Sprawdzający	inż. Zygmunt Bombiński upr. nr GP.7342/189/197/93		